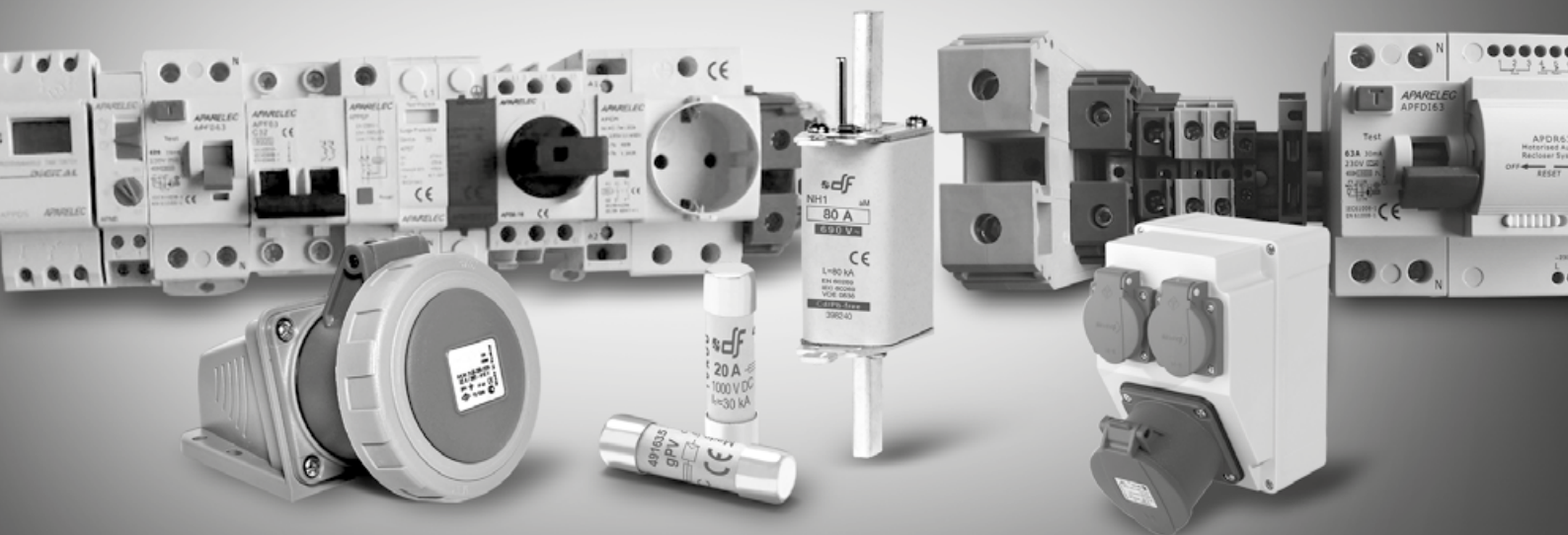


PROTECCIÓN ELÉCTRICA

**CATÁLOGO
2017
TARIFA**

APARELEC

PROTECCIÓN AUTOMÁTICA





INTERRUPTORES AUTOMÁTICOS MAGNETOTÉRMICOS

In (A)	POLOS	MÓDULOS (18 mm)	UD. CAJA	TIPO	REFERENCIA
6	1P	1	12	APF63	110000
10	1P	1	12	APF63	110001
16	1P	1	12	APF63	110002
20	1P	1	12	APF63	110003
25	1P	1	12	APF63	110004
32	1P	1	12	APF63	110005
50	1P	1	12	APF63	110007
63	1P	1	12	APF63	110008



In (A)	POLOS	MÓDULOS (18 mm)	UD. CAJA	TIPO	REFERENCIA
*6	1P+N	1	12	APF321N	110010
*10	1P+N	1	12	APF321N	110011
*16	1P+N	1	12	APF321N	110012
*20	1P+N	1	12	APF321N	110013
*25	1P+N	1	12	APF321N	110014
*32	1P+N	1	12	APF321N	110015

NORMATIVAS:

IEC/EN 60898
IEC/EN 60947-2 **



In (A)	POLOS	MÓDULOS (18 mm)	UD. CAJA	TIPO	REFERENCIA
6	2P	2	6	APF63	110030
10	2P	2	6	APF63	110031
16	2P	2	6	APF63	110032
20	2P	2	6	APF63	110033
25	2P	2	6	APF63	110034
32	2P	2	6	APF63	110035
40	2P	2	6	APF63	110036
50	2P	2	6	APF63	110037
63	2P	2	6	APF63	110038



In (A)	POLOS	MÓDULOS (18 mm)	UD. CAJA	TIPO	REFERENCIA
1	3P	3	4	APF63	110100
2	3P	3	4	APF63	110101
3	3P	3	4	APF63	110102
4	3P	3	4	APF63	110103
6	3P	3	4	APF63	110104
10	3P	3	4	APF63	110105
16	3P	3	4	APF63	110106
20	3P	3	4	APF63	110107
25	3P	3	4	APF63	110108
32	3P	3	4	APF63	110109
40	3P	3	4	APF63	110110
50	3P	3	4	APF63	110111
63	3P	3	4	APF63	110112
**80	3P	3	4	APFI125	110237
**100	3P	3	4	APFI125	110238
**125	3P	3	4	APFI125	110239



NORMATIVAS:

IEC/EN 60898
60947-2**

INTERRUPTORES AUTOMÁTICOS MAGNETOTÉRMICOS

In (A)	POLOS	MÓDULOS (18 mm)	UD. CAJA	TIPO	REFERENCIA
1	4P	4	3	APF63	110120
2	4P	4	3	APF63	110121
3	4P	4	3	APF63	110122
4	4P	4	3	APF63	110123
6	4P	4	3	APF63	110124
10	4P	4	3	APF63	110125
16	4P	4	3	APF63	110126
20	4P	4	3	APF63	110127
25	4P	4	3	APF63	110128
32	4P	4	3	APF63	110129
40	4P	4	3	APF63	110130
50	4P	4	3	APF63	110131
63	4P	4	3	APF63	110132
**80	4P	4	3	APFI125	110247
**100	4P	4	3	APFI125	110248
**125	4P	4	3	APFI125	110249

Curva	C	Endurancia	Eléctrica > 4000 maniobras 10.000**
Intensidad cortocircuito	6kA / 4,5kA* / 10kA**		Mecánica < 6000 maniobras 20.000**
Clase limitación	3	Frecuencia	1-32A: 240 maniobras
Tensión nominal	230/400V c.a.		40-63A: 120 maniobras
Grado IP	20	Certificados	CE, CCC
Sección máx. conexión	25 mm ² / 35 mm ² **		



ACCESORIOS MODULARES TIPO APF63

	UD. CAJA	TIPO	REFERENCIA
Bobina de mínima tensión	1	APF63	113100
Bobina de emisión corriente	1	APF63	113101

ACCESORIOS MODULARES TIPO APFI125

DESCRIPCIÓN	UD. CAJA	TIPO	REFERENCIA
Bobina de mínima tensión 230v ca	1	APFI125MT	113204
Bobina de emisión corriente 230v ca	1	APFI125EC	113205



INTERRUPTORES MAGNETOTÉRMICOS Y DIFERENCIAL AUTOREARMABLE



CLASE A

In (A)	POLOS	SENSIBILIDAD	MÓDULOS (18 mm)	UD. CAJA	REFERENCIA
16	1+N	30 mA	3	1	111316
25	1+N	30 mA	3	1	111325



INTERRUPTORES DIFERENCIALES

CLASE AC

In (A)	POLOS	MÓDULOS (18 mm)	UD. CAJA	TIPO	SENSIBILIDAD	REFERENCIA
25	2P	2	1	APFD63	30mA	111000
40	2P	2	1	APFD63	30mA	111001
63	2P	2	1	APFD63	30mA	111002
25	2P	2	1	APFD63	300mA	111100
40	2P	2	1	APFD63	300mA	111101
63	2P	2	1	APFD63	300mA	111102

In (A)	POLOS	MÓDULOS (18 mm)	UD. CAJA	TIPO	SENSIBILIDAD	REFERENCIA
25	4P	4	1	APFD63	30mA	111010
40	4P	4	1	APFD63	30mA	111011
63	4P	4	1	APFD63	30mA	111012
25	4P	4	1	APFD63	300mA	111110
40	4P	4	1	APFD63	300mA	111111
63	4P	4	1	APFD63	300mA	111112
80	4P	4	1	APFD125	300mA	111113
100	4P	4	1	APFD125	300mA	111114

Clase	AC
Intensidad cortocircuito	10kA **
Clase limitación	3
Tensión nominal	230/400V c.a.
Grado de protección	IP 20

Sección máx. conexión	35 mm **
Endurancia	eléctrica 100000 **
	mecánica 20000 **
Certificados	CE, CCC

NORMATIVAS:
IEC/EN 61008-1



INTERRUPTORES DIFERENCIALES ALTA INMUNIDAD / SÚPERINMUNIZADOS

CLASE A

In (A)	POLOS	SENSIBILIDAD	REFERENCIA
40	2	30mA	112001
40	4	30mA	112011
40	4	300mA	112111

DIFERENCIAL AUTOREARMABLE 2 Y 4 POLOS



CLASE A

In (A)	POLOS	SENSIBILIDAD	REFERENCIA
40	2	30mA	111184
63	2	30mA	111185
40	2	300mA	111189
63	2	300mA	111190
40	4	30mA	111194
63	4	30mA	111195
40	4	300mA	111199
63	4	300mA	111200

In:	63A
Sensibilidad	30mA o 300 mA
Frecuencia	50 / 60 Hz
Tensión nominal	240 VAC

Módulos	5 / 7
Poder de corte	10 kAA
Clase	A

NORMATIVAS:
UNE - EN61008



3P

INTERRUPTORES EN CAJA MOLDEADA



NORMATIVAS:
IEC/EN 60947-2

Regulación electromecánica

In (A)	POLOS	U (vca)	Ics (kA)	UD. CAJA	TIPO	REFERENCIA
125	3	690	36	1	APF160	112900
160	3	690	36	1	APF160	112901
250	3	690	36	1	APF250	112902
400	3	690	65	1	APF400	112903
630	3	690	65	1	APF630	112904
800	3	690	85	1	APF800	112905

4P

INTERRUPTORES EN CAJA MOLDEADA

Regulación electromecánica

In (A)	POLOS	U (vca)	PODER DE CORTE		UD. CAJA	TIPO	REFERENCIA
			Ics (kA)				
125	4	690	36		1	APF160	112910
160	4	690	36		1	APF160	112911
250	4	690	36		1	APF250	112912
400	4	690	65		1	APF400	112913
630	4	690	65		1	APF630	112914
800	4	690	85		1	APF800	112915

ACCESORIOS CAJAS MOLDEADAS

Bobina emisión / disparo



TIPO	U (V)	REFERENCIA
APF160	230	112920
APF250	230	112925
APF400	230	112930
APF630	230	112932
APF800	230	112933

Bobina de mínima tensión



TIPO	U (V)	REFERENCIA
APF160	230	112935
APF250	230	112938
APF400	230	112940
APF630	230	112942
APF800	230	112944



NORMATIVAS:

- IEC 60947-2
- 62020
- 61000-6-3
- CISPR-11
- CISPR-12

RELÉ DIGITALES 900ELR



TENSIÓN AUXILIAR	REFERENCIA
230V AC (45~65Hz)	900ELR-2-230V-CE
Display 3 dígitos retroiluminados	Retardo a la alimentación: 0.5s~99.9s
Indicaciones de estado mediante LEDs	Tiempo de rearme: 0s~99.9s
Clase A detecta corrientes de fuga alternas y continuas. Inmunizado.	Histéresis ajustable: 5~40% del valor
Rearme: manual y Automático	Contactos: 2NOC (5A, 250VAC)
Sensibilidad: 0.010A~30A	TEST y RESET mediante pulsador frontal y remoto.
Prealarma ajustable: 50%~100% de la sensibilidad ajustada.	Dimensiones: 2 módulos DIN (36mm)
Tiempo de disparo: 0s~99.9s	



TRANSFORMADORES TOROIDALES 900ELR



DIÁMETRO INTERNO (mm)	REFERENCIA
35	CBCT-35-1
70	CBCT-70-1
120	CBCT-120-1
210	CBCT-210-1
310	CBCT-310-1
Frecuencia de trabajo: 47~63 Hz	Diseño compacto
Sobrecarga continua: 1000A	Fijación por tornillos
Sobrecarga térmica: 40 kA	



SECCIONADORES DE CORTE EN CARGA

Mando directo incluido



In (A)	POLOS	Hz	TIPO	REFERENCIA
160	3	50	APICC	112402
200	3	50	APICC	112403
250	3	50	APICC	112404
315	3	50	APICC	112405
400	3	50	APICC	112406
630	3	50	APICC	112407
1000	3	50	APICC	112408
1250	3	50	APICC	112409
1600	3	50	APICC	112410



In (A)	POLOS	Hz	TIPO	REFERENCIA
160	4	50	APICC	112502
200	4	50	APICC	112503
250	4	50	APICC	112504
315	4	50	APICC	112505
400	4	50	APICC	112506
630	4	50	APICC	112507
1000	4	50	APICC	112508
1250	4	50	APICC	112509
1600	4	50	APICC	112510

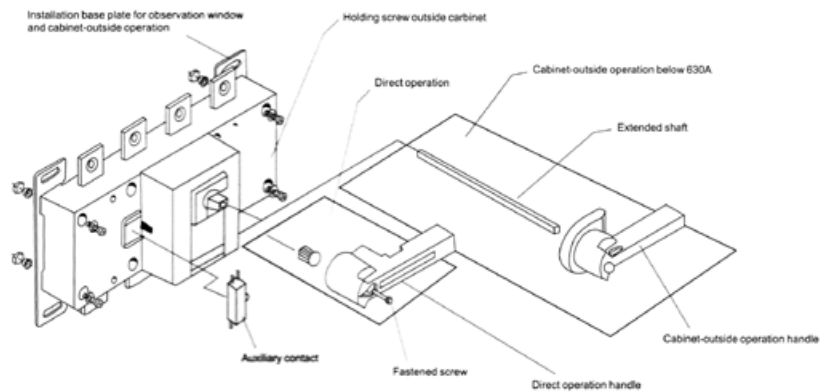


ACCESORIOS

DESCRIPCIÓN	REFERENCIA
Mando panel + eje prolongado + tornillos hasta 630A	112600
Mando panel + eje prolongado + tornillos hasta 1.600A	112601

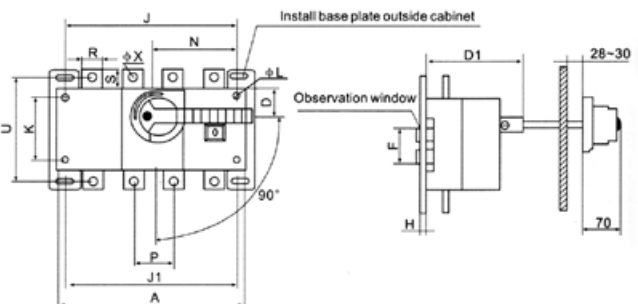
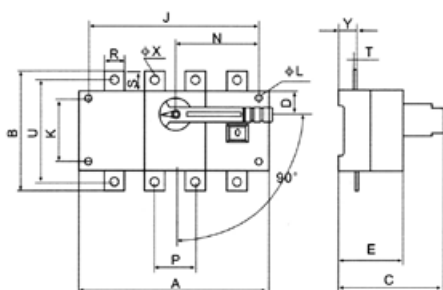
NORMATIVAS:

IEC 60947-3



APICC-125-630 Direct operation

APICC-125-630 Cabinet-outside operation





NORMATIVAS:
IEC 60947-3

CONMUTADORES DE CORTE EN CARGA



In (A)	POLOS	Hz	SENSIBILIDAD	REFERENCIA
160	3	50	APCCC	112702
250	3	50	APCCC	112704
400	3	50	APCCC	112706
160	4	50	APCCC	112802
250	4	50	APCCC	112804
400	4	50	APCCC	112806

ACCESORIOS



DESCRIPCIÓN	REFERENCIA
Mando panel + eje prolongado	112999

* Otras necesidades, consultar.

GUARDAMOTORES



TIPO	RANGO/AJUSTE	CAPACIDAD DE CORTE										UD. CAJA	REFERENCIA
		230/240V		400/415V		400V		500V		690V			
		Icu(kA)	Ics(kA)	Icu(kA)	Ics(kA)	Icu(kA)	Ics(kA)	Icu(kA)	Ics(kA)	Icu(kA)	Ics(kA)		
4	2.5-4	100	100	100	100	100	100	100	100	3	2	1	120004
6.3	4-6.3	100	100	100	100	50	50	50	50	3	2	1	120006
10	6-10	100	100	100	100	15	10	10	10	3	2	1	120010
14	9-14	100	100	6	2	6	2	6	2	3	2	1	120014
18	13-18	100	100	6	2	6	2	6	2	3	2	1	120018
23	17-23	50	50	6	2	6	2	6	2	3	2	1	120023
25	20-25	50	50	6	2	6	2	6	2	3	2	1	120025
32	24-32	50	50	6	2	6	2	6	2	3	2	1	120032

PROTECCIONES

Térmica (sobrecorriente)

Magnética (cortocircuito)

Distancia arco 50 mm



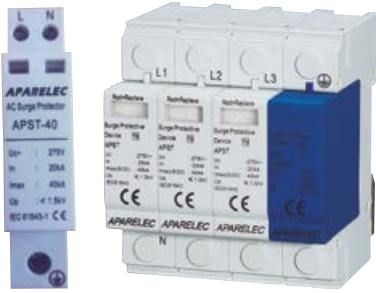
NORMATIVAS:

IEC 60947-2
IEC 60947-4-1

ACCESORIOS



DESCRIPCIÓN	REFERENCIA
Contacto auxiliar frontal	1NO + 1NC 120033
Contacto auxiliar lateral	1NO + 1NC 120034



NORMATIVAS:
IEC/EN 61643-1

PROTECTOR SOBRETENSIONES Transitorias

Monofásicos							
POLOS	I max (kA)	VDC	In (kA)	UD. CAJA	TIPO	MÓDULOS	REFERENCIA
1P+NPE	40	275	10	1	APST	1	118001
1P+NPE	40	275	10	1	APST	2	118002

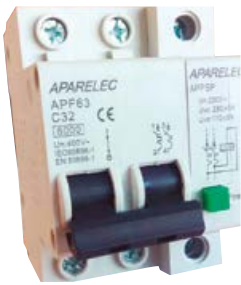
Trifásicos							
POLOS	I max (kA)	VDC	In (kA)	UD. CAJA	TIPO	MÓDULOS	REFERENCIA
3P+NPE	40	440	10	1	APST	4	118003



Transitorio para instalaciones fotovoltaicas

POLOS	I max (kA)	VDC	In (kA)	UD. CAJA	TIPO	MÓDULOS	REFERENCIA
2P+PE	40	1000	10	1	APSTS	3	1001P5

Permanentes + IGA 2P



Monofásicos				
In(A)	UV	TIPO	MÓDULOS	REFERENCIA
16	230	APPSP+IGA	3	119001.16
20	230	APPSP+IGA	3	119001.20
25	230	APPSP+IGA	3	119001.25
32	230	APPSP+IGA	3	119001.32
40	230	APPSP+IGA	3	119001.40
50	230	APPSP+IGA	3	119001.50
63	230	APPSP+IGA	3	119001.63

Permanentes + IGA 4P



Trifásicos				
In(A)	UV	TIPO	MÓDULOS	REFERENCIA
25	400	APPSP+IGA	7	119003.25
32	400	APPSP+IGA	7	119003.32
40	400	APPSP+IGA	7	119003.40
50	400	APPSP+IGA	7	119003.50
63	400	APPSP+IGA	7	119003.63



NORMATIVAS:

IEC/EN 61095
IEC/EN 60947-4-1

CONTACTORES MODULARES

In (A)	CONTACTOS	U (v)	UD. CAJA	TIPO	MÓDULOS	REFERENCIA
20	2NO	230	12	APCM	1	116001
25	2NO	230	12	APCM	1	116002
40	4NO	230	4	APCM	3	116003
63	4NO	230	4	APCM	3	116004
32	2NO	230	6	APCM	2	116005
40	2NO	230	6	APCM	2	116006
63	2NO	230	6	APCM	2	116007



ANALIZADOR DE REDES LCD



PARÁMETROS ELÉCTRICOS MEDIDOS	MONTAJE	REFERENCIA
Tensión individual y media (L-L / L-N) Intensidad individual y media (L-L / L-N) Frecuencia RPM contador horario	Panel (96x96mm)	VAF36A-230-CE
TRMS Precisión: ±0.5% Pantalla LCD retroiluminada de 0.56" Intensidad del primario: 5A ~ 10.000A Intensidad del secundario: T.I./5A Tensión del primario: 100V~500kVAC	Medida: 19~516VAC (L-L) Y 11~300VAC (L-N) Tipos de conexión: Trifásica (3 o 4 hilos), Bifásica (3 hilos) o Monofásica (2 hilos) Tensión auxiliar: 240VAC (±20%), 50/60Hz Grado de protección: IP65	



PROGRAMADOR DIGITAL SEMANAL

Reserva 150h

U (vca)	Hz	UD. CAJA	TIPO	REFERENCIA
230/240	50/60	1	APPDS	115001

PROGRAMADOR ANALÓGICO DIARIO



Con reserva 72h

U (vca)	Hz	UD. CAJA	TIPO	REFERENCIA
230/240	50/60	1	APPCR	115002

Sin reserva

U (vca)	Hz	UD. CAJA	TIPO	REFERENCIA
230/240	50/60	1	APPSR	115003



CONTADORES DE ENERGÍA

	U (vca)	Hz	MÓDULOS	CONTADOR	TIPO	MONTAJE	REFERENCIA
MONOFASICO	230	50/60	1	Electrónico	APCE	CARRIL DIN	115100
TRIFASICO	400	50/60	4	Electrónico		CARRIL DIN	TCIDL1

- * Bornas precintables (antifraude)
- * Indicador led de consumo de energía
- * Contadores electromecánicos; con 2 módulos y otras necesidades, consultar.

MINUTERO DE ESCALERA

Ajustable 05 - 20 min / Consumo 5VA / Terminales 4 mm²

U (vca)	Hz	UD. CAJA	TIPO	REFERENCIA
230/240	50/60	1	APME	114001

- * Montaje 3 ó 4 hilos.



CONDICIONES GENERALES DE VENTA

PEDIDOS MÍNIMOS

Pedidos mínimos de 100 € netos.

PRECIOS

Se aplicarán los precios y descuentos vigentes en el momento de formalizar el pedido.

EMBALAJES

La mercancía se suministra en los envases estándar completos indicados.

PORTES

Península

**100 € - 399 € (opcional 9 € cargados en factura)
+ 400 € (portes pagados)**

Baleares

**100 € - 599 € (opcional 18 € cargados en factura)
+ 600 € (portes pagados)**

Canarias, Ceuta y Melilla

+ 1.000 € (portes pagados)

DEVOLUCIONES

Toda devolución y condiciones deberán ser aceptadas previamente por APARELEC BCN, S.L., y comunicada antes de 15 días posteriores a su recepción.

PLAZO DE ENTREGA

El requerido por el comprador.

En caso contrario se considerará 7 días desde la recepción del pedido.

CONDICIONES GENERALES

APARELEC BCN, S.L., se reserva el derecho de modificar los precios y/o las características técnicas de los productos de esta tarifa sin previo aviso.

APARELEC BCN, S.L.

C/ Cobalt, 28

08940 Cornellá de Llobregat (Barcelona)

T. 934 753 470 · F. 934 800 580

aparelecbcn@aparelecbcn.com

www.aparelecbcn.com