

APARELEC **BCN**



SISTEMA **D**



FUSIBLES D

gL gG

TAMAÑOS	In (A)	UD. CAJA	U (v)	ICC (kA)	REFERENCIA
D I / TNDZ	2	10	500	50	101002
	4	10	500	50	101004
	6	10	500	50	101006
	10	10	500	50	101010
	16	10	500	50	101016
	20	10	500	50	101020
25	10	500	50	101025	

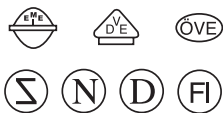
TAMAÑOS	In (A)	UD. CAJA	U (v)	ICC (kA)	REFERENCIA
D II	2	5	500	50	101102
	4	5	500	50	101104
	6	5	500	50	101106
	10	5	500	50	101110
	16	5	500	50	101116
	20	5	500	50	101120
25	5	500	50	101125	

TAMAÑOS	In (A)	UD. CAJA	U (v)	ICC (kA)	REFERENCIA
D III	35	5	500	50	40212.035D
	50	5	500	50	40212.050D
	63	5	500	50	40212.063D

TAMAÑOS	In (A)	UD. CAJA	U (v)	ICC (kA)	REFERENCIA
D IV	80	10	500	50	40312.080D
	100	10	500	50	40312.100D

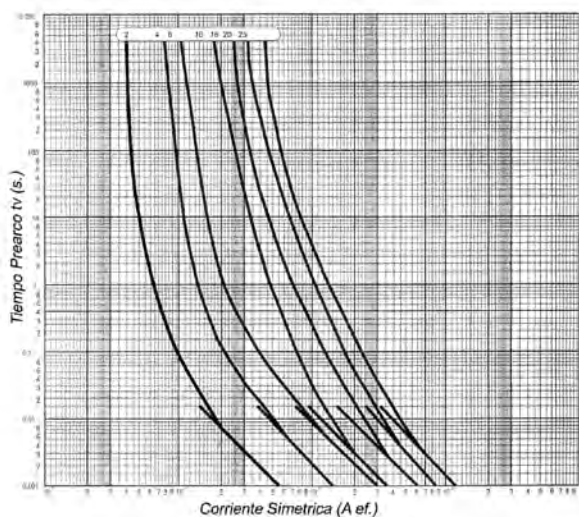
NORMATIVAS: HOMOLOGACIONES:

UNE EN 60269
 UNE 21.103.3.1
 IEC 269.3.1
 VDE 0636/31
 DIN 49.515

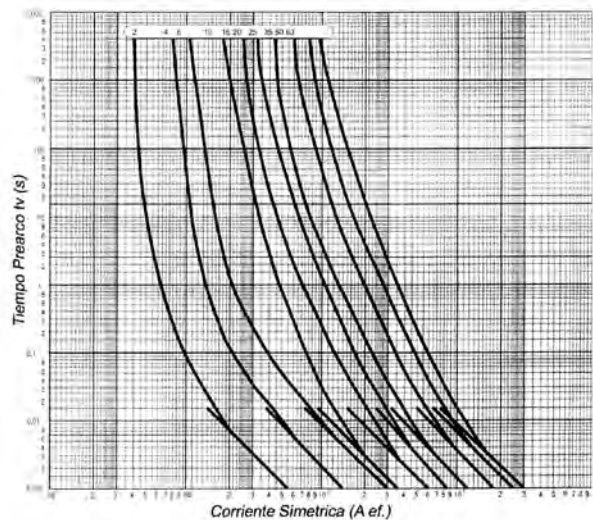


TAMAÑOS	In (A)	UD. CAJA	U (v)	ICC (kA)	REFERENCIA
D V	125	1	500	50	40412.125D
	160	1	500	50	40412.160D
	200	1	500	50	40412.200D

Caraterísticas Tiempo-Intensidad TNDZ - D I



Caraterísticas Tiempo-Intensidad D II - D III





BASES D

Unipolares - Cerámicas con tapa/aro de protección

TAMAÑOS	In (A)	UD. CAJA	FIJACIÓN	REFERENCIA
D II / EZ25	25	10	Tornillos	411.122.BD
D II / EZ25	25	10	Rail Din	411.112.BD
D III / EZ63	63	10	Tornillos	412.123.BD
D III / EZ63	63	10	Rail Din	412.113.BD
D IV / EZ100	100	10	Tornillos	413.124.BD
D V / EZ200	200	1	Tornillos	414.125.BD



TAPONES ROSCADOS D

TAMAÑOS	In (A)	UD. CAJA	ROSCA	REFERENCIA
D II	25	10	E - 27	113025
D III	63	10	E - 33	113063
D IV	100	10	R - 1 ^{1/4}	418.11.TBD
D V	200	1	R - 2	419.11.TBD



TORNILLOS DE AJUSTE D

TAMAÑOS	In (A)	UD. CAJA	REFERENCIA
D II	2	10	401TAJ002D
D II	4	10	401TAJ004D
D II	6	10	401TAJ006D
D II	10	10	401TAJ010D
D II	16	10	401TAJ016D
D II	20	10	401TAJ020D
D II	25	10	401TAJ025D
D III	35	10	401TAJ035D
D III	50	10	401TAJ050D
D III	63	10	401TAJ063D
D IV	80	10	401TAJ080D
D IV	100	10	401TAJ100D

CONDICIONES GENERALES DE VENTA

PEDIDOS MÍNIMOS

Pedidos mínimos de 100 € netos.

PRECIOS

Se aplicarán los precios y descuentos vigentes en el momento de formalizar el pedido.

EMBALAJES

La mercancía se suministra en los envases estándar completos indicados.

PORTES

Península

100 € - 299 € (opcional 7,99 € cargados en factura)

+ 300 € (portes pagados)

Baleares

100 € - 499 € (opcional 16,95 € cargados en factura)

+ 600 € (portes pagados)

Canarias, Ceuta y Melilla

+ 1.000 € (portes pagados)

DEVOLUCIONES

Toda devolución y condiciones deberán ser aceptadas previamente por APARELEC BCN, S.L., y comunicada antes de 15 días posteriores a su recepción.

PLAZO DE ENTREGA

El requerido por el comprador.

En caso contrario se considerará 7 días desde la recepción del pedido.

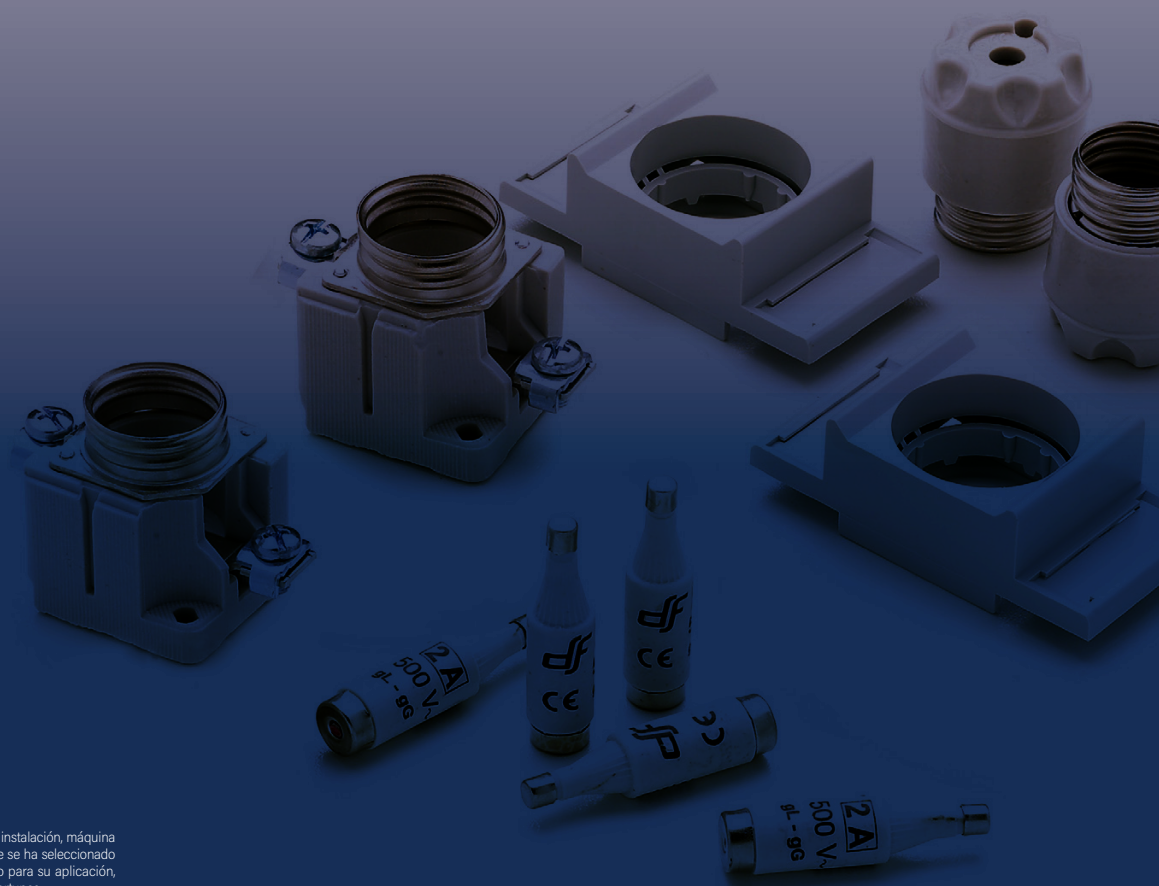
CONDICIONES GENERALES

APARELEC BCN, S.L., se reserva el derecho de modificar los precios y/o las características técnicas de los productos de esta tarifa sin previo aviso.

APARELEC BCN

Cobalt, 27
08940 Cornellá de Llobregat
(Barcelona)
T. 934 753 470
aparelecbcn@aparelecbcn.com

aparelecbcn.com



APARELEC no puede garantizar las características de una instalación, máquina o equipo que ha sido diseñado por un tercero. Una vez que se ha seleccionado un producto, el usuario debe comprobar que es apropiado para su aplicación, mediante las verificaciones y/o ensayos que considere oportunos.

APARELEC BCN, S.L. se reserva el derecho de modificar los precios y/o las características técnicas de los productos de esta tarifa sin previo aviso.